

BC 161,6 OT U11 KMGY

Góra obudowy



Kod producenta: **2278513**

Opis produktu

Obudowa na szynę DIN do zastosowania w rozdzielnicach instalacyjnych wg DIN 43880, Góra obudowy (U11) z otworami wentylacyjnymi, Głębokość montażu techniki przyłączeniowej: 11,1 mm, szerokość: 161,6 mm, wysokość: 89,7 mm, głębokość: 54,85 mm, kolor: jasnoszary (podobne RAL 7035)

Dane techniczne

Wskazówki

Instrukcja montażu	Przestrzegać karty katalogowej rodziny produktów znajdującej się w materiałach do pobrania.
--------------------	---

Właściwości produktu

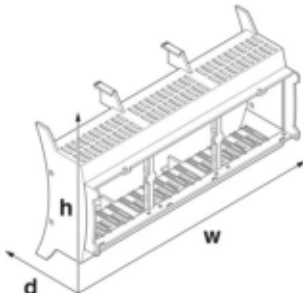
Typ produktu	Góra obudowy
Rodzaj obudowy	Obudowa na szynę DIN do zastosowania w rozdzielnicach instalacyjnych wg DIN 43880
Seria obudów	BC
Rodzina produktów	BC 161,6..
Maks. liczba pinów	96 (raster: 2,5 mm) 72 (raster: 3,5 mm) 54 (raster: 5 mm) 36 (raster: 7,5 mm)
Wykonanie	Góra obudowy (U11) z otworami wentylacyjnymi
Z otworem wentylacyjnym	tak
Status utrzymania danych	
Wersja artykułu	04

BC 161,6 OT U11 KMGY

Góra obudowy



Wymiary

Rysunek wymiarowy	
Szerokość	161,6 mm
Wysokość	89,7 mm
Głębokość	54,85 mm
Szerokość	9 TE
Konstrukcja PCB	
Grubość płytki drukowanej	1,4 mm ... 1,8 mm

Dane materiału

Kolor (Obudowa)	jasnoszary (RAL 7035)
Klasa palności wg UL 94	V0
Materiał obudowy	Poliwęglan
Jakość powierzchni	bez obróbki

Warunki środowiskowe i żywotność

Badanie odporności na drgania	
Specyfikacja pomiarowa	DIN EN 60068-2-6 (VDE 0468-2-6):2008-10
Częstotliwość	10 - 150 - 10 Hz
Prędkość przesuwu	1 oktawa/min
Amplituda	0,15 mm (10 Hz ... 58,1 Hz)
Przyspieszenie	2g (58,1 Hz ... 150 Hz)
Czas pomiaru na oś	2,5 h
Kierunki pomiaru	Oś X, Y i Z
Badanie rozżarzonym drutem	
Specyfikacja pomiarowa	DIN EN 60695-2-11 (VDE 0471-2-11):2014-11
Temperatura	850 °C
Czas działania	30 s
Trwałość mechaniczna/bęben do próby upadku	
Specyfikacja pomiarowa	DIN EN 60068-2-31 (VDE 0468-2-31):2009-04
Wysokość upadku	50 cm
Częstotliwość	50
Udary	
Specyfikacja pomiarowa	DIN EN 60068-2-27 (VDE 0468-2-27):2010-02
Rodzaj udaru	Półsinusioda
Przyspieszenie	15g
Czas trwania udaru	11 ms
Liczba uderzeń w każdym kierunku	3
Kierunki pomiaru	Oś X, Y i Z (dod. i uj.)
Stopień ochrony (kod IP)	
Specyfikacja pomiarowa	DIN EN 60529 (VDE 0470-1):2014-09
Warunki otoczenia	
Maks. osiągalny kod IP	IP20
Temperatura otoczenia (praca)	-40 °C ... 105 °C (w zależności od mocy traconej)
Temperatura otoczenia (składowanie/transport)	-40 °C ... 70 °C
Temperatura otoczenia (montaż)	-5 °C ... 100 °C
Względna wilgotność powietrza (składowanie/transport)	95 %

Dane PCB

Liczba mocowań płytki drukowanej	18
Sposób mocowania PCB	Zatrzask
Grubość PCB	1,4 mm ... 1,8 mm

BC 161,6 OT U11 KMGY

Góra obudowy



Montaż

Sposób montażu	Zatrzaśnięcie
----------------	---------------

Dane opakowania

Rodzaj opakowania	zapakowany w karton
Rodzaj opakowania	Karton